



SCHWEIZERISCHE NATIONALBANK
BANQUE NATIONALE SUISSE
BANCA NAZIONALE SVIZZERA
BANCA NAZIUNALA SVIZRA
SWISS NATIONAL BANK



Le marché repo en francs suisses et le marché hors cote au comptant – guide d’adhésion

Version de mai 2012

Table de matières

Introduction.....	4
1. Swiss Value Chain	4
2. Swiss Value Chain – la chaîne de création de valeur.....	4
3. Délai de mise en service	5
4. Conditions légales de base pour l’adhésion.....	5
4.1 Critères d’accès spécifiques pour les assurances et les directions de fonds participant activement au marché monétaire	6
5. Conditions d’adhésion à Eurex Zurich SA	6
5.1 Dispositions contractuelles/documents à remettre	6
5.2 Connexion technique	6
5.3 Enregistrement des utilisateurs	6
5.4 Formation des négociants et examen	6
5.5 Limites de contrepartie sur le marché repo en francs suisses	7
5.6 Adhésion depuis l’étranger	7
5.7 Tarifs	7
5.8 Liste de contrôle	7
Interlocuteur.....	7
6. Conditions d’adhésion de SIX SIS	8
6.1 Procédure d’admission	8
6.1.1 Compliance Clearance – les documents suivants sont à remettre:	8
6.1.2 Dispositif contractuel pour les marchés repo en francs suisses et hors cote au comptant.....	8
6.2 Communication avec SIX SIS.....	9
6.3 Formation	9
6.4 Test d’acceptation	9
6.5 Enregistrement des données de base.....	9
6.6 Prix	9
6.6.1 Frais de transaction	9
6.6.2 Frais administratifs	9
6.6.3 Communication avec SIX SIS.....	10
6.7 Liste de contrôle	11
Interlocuteur.....	12
7. Conditions d’adhésion de SIX Interbank Clearing	13
7.1 Paiements dans le système SIC.....	13
7.2 Procédure d’admission	13
7.2.1 BNS	13
7.2.2 SIX Interbank Clearing (SIC).....	13
7.2.3 Connexion en ligne	13
7.2.4 Mise en service.....	13
7.2.5 Test d’acceptation	14
7.3 Frais	14
7.4 Liste de contrôle	14
Interlocuteur.....	14
8. Conditions d’adhésion de la BNS	15
8.1 Adhésion depuis la Suisse	15

8.1.1	Procédure d'ouverture d'un compte en Suisse	15
8.1.2	Frais	15
8.1.3	Liste de contrôle pour l'ouverture d'un compte de virement	16
8.1.4	Liste de contrôle pour les opérations d'open market avec la BNS.....	16
8.2	Adhésion depuis l'étranger	16
8.2.1	Procédure d'ouverture de compte à l'étranger	16
8.2.2	Frais	17
8.2.3	Liste de contrôle pour l'ouverture d'un compte de virement étranger	17
8.2.4	Liste de contrôle pour les transactions repo avec la BNS	17
	Interlocuteur.....	17

Introduction

Ce guide s'adresse aux participants au marché repo en francs suisses et aux marchés hors cote au comptant OTC. Il donne un aperçu général des conditions d'adhésion.

Les opérations repo sont générées par le biais de la plate-forme d'Eurex Zurich SA, puis réglées par SIX SIS et SIX Interbank Clearing en collaboration avec la Banque nationale suisse (BNS). Le marché repo suisse propose la facilité Multi-Currency et met à la disposition des participants des liquidités supplémentaires non seulement en francs suisses mais aussi dans d'autres monnaies, à savoir EUR, GBP, USD, JPY et CAD. Les participants du service repo, c'est-à-dire aussi bien les prêteurs de fonds que les bénéficiaires, jouissent ainsi d'un haut degré de flexibilité et de sécurité grâce aux processus automatisés éprouvés de tous les fournisseurs d'infrastructure de marché concernés.

Le marché hors cote au comptant automatisé est également à la disposition des participants par le biais de cette même infrastructure. La plate-forme d'Eurex Zurich SA avec règlement intégré (titres via SIX SIS et numéraire en CHF et/ou en EUR via SIX Interbank Clearing) permet aux émetteurs de procéder à de nouvelles émissions et à d'éventuelles augmentations par le biais de la procédure d'enchères. En outre, les titres peuvent aussi être négociés entre les participants sur le marché hors cote au comptant par le biais de cette chaîne de règlement.

Les conditions d'admission des prestataires de services sont décrites dans le présent guide.

1. Swiss Value Chain

La place financière suisse met l'accent sur la sécurité, la stabilité et la fiabilité, technologie de pointe à l'appui. Sa spécificité, unique au monde, réside dans l'intégration complète des trois étapes d'une transaction sur titres: le négoce (Eurex Zurich SA), le règlement et la conservation (SIX SIS) ainsi que le trafic des paiements sans numéraire (SIX Interbank Clearing) s'effectuent en ligne et en temps réel.

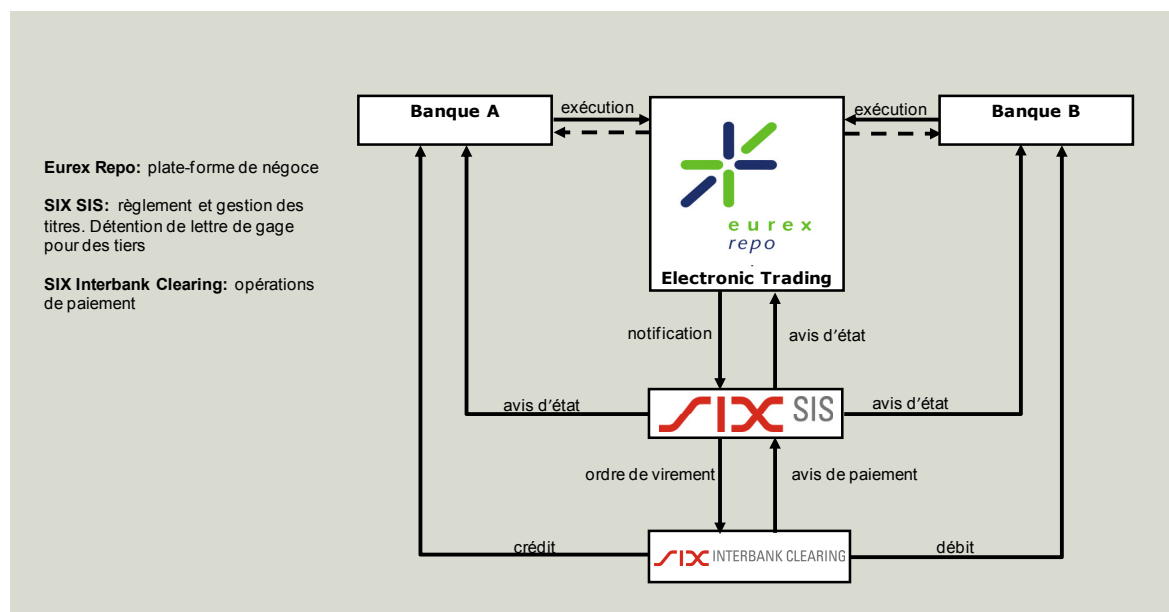
2. Swiss Value Chain – la chaîne de création de valeur

Grâce à son processus intégré et entièrement automatisée de négoce, de clearing et de règlement, la Swiss Value Chain fournit des prestations de grande qualité. Elle est le fruit d'une coopération entre Eurex Zurich SA (négoce), SIX SIS et SIX Interbank Clearing (trafic des paiements).

Tous les processus sont harmonisés entre eux et adaptés aux exigences des opérateurs boursiers.

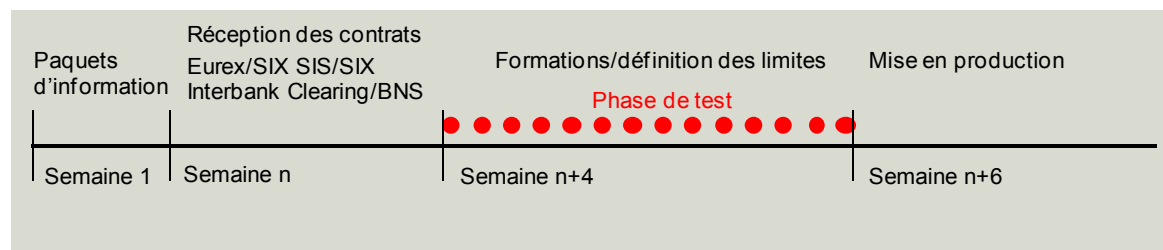
Les prestations de la Swiss Value Chain alliées à l'action commune de ces organismes internationaux ont permis d'offrir aux participants des baisses tarifaires mais aussi une meilleure qualité de service. Tant sur le plan national qu'international, la Swiss Value Chain démontre comment des organismes fort et parfois concurrents peuvent coopérer efficacement dans l'intérêt des opérateurs boursiers.

Le marché repo en francs suisses et le marché hors cote au comptant



3. Délai de mise en service

Chronologie indicative pour la participation au marché hors cote au comptant en francs suisses:



Avant la mise en service, les contrats doivent être valablement signés par l'ensemble des parties. Pour que ce délai soit respecté, il est important d'initier simultanément la procédure auprès de toutes les institutions. Le raccordement auprès de SIX Interbank Clearing dure environ six semaines.

4. Conditions légales de base pour l'adhésion

- Le candidat doit être soumis à une autorité de surveillance des marchés financiers de son pays.
- Le candidat doit être une banque (habilitée à effectuer des opérations de dépôt, de crédit et de courtage) au sens de la législation de son pays ou posséder un statut équivalent à celui de négociant suisse en valeurs mobilières ou être une assurance ou une direction de fonds, domiciliée en Suisse et soumise à une autorité de surveillance, participant activement au marché monétaire.

Les banques centrales, les organisations internationales et les autres sociétés munies d'une autorisation spéciale peuvent adhérer sans avoir le statut bancaire ni posséder une licence de négociant en valeurs mobilières, à condition de répondre aux exigences techniques et aux conditions d'Eurex Zurich SA, SIX SIS, de SIX Interbank Clearing et de la BNS.

4.1 Critères d'accès spécifiques pour les assurances et les directions de fonds participant activement au marché monétaire

Les adhérents potentiels sont priés de demander au préalable les critères d'adhésion auprès de la BNS et de déposer la demande à temps auprès de cette dernière.

Les assurances et les directions de fonds participant activement au marché monétaire ne sont admises au marché repo en francs suisses et au marché hors cote au comptant qu'avec l'assentiment écrit de la BNS.

5. Conditions d'adhésion à Eurex Zurich SA

5.1 Dispositions contractuelles/documents à remettre

Les demandes et documents suivants font partie intégrante d'Eurex Zurich SA pour l'adhésion au marché repo en francs suisses et au marché hors cote au comptant:

- Demande d'adhésion pour la participation au négoce hors bourse des produits de financement ainsi que des émissions de titres auprès d'Eurex Zurich SA
- Conditions Générales
- Règlement du négoce Eurex Repo pour les marchés repo et le marché hors cote au comptant
- Spécifications du produit Eurex Repo sur les marchés repo en francs suisses et hors cote au comptant
- Formulaire pour le raccordement de l'adhérent
- Formulaire pour l'inscription ou la désinscription de l'utilisateur
- Feuille de signatures/exemplaire original
- Extrait du registre du commerce
- Structure de l'entreprise

5.2 Connexion technique

Le candidat doit assurer la connexion technique au système de négoce d'Eurex Repo. La connexion technique peut avoir lieu via Internet ou via une ligne louée. Selon les besoins, il est également possible de recourir à ces deux variantes. Le participant se charge de la commande, de l'installation et de la maintenance de la liaison Internet. S'il opte pour une ligne louée, celle-ci sera directement fournie par Verizon Business ou Radianz avec qui Eurex Zurich SA a développé un concept de connexion et de service. Des documents d'information à ce sujet sont à la disposition des participants.

5.3 Enregistrement des utilisateurs

Chaque participant est tenu de demander un code d'accès personnel pour toute personne (négociant, administrateur système, collaborateur back-office) qui doit accéder au système. Les participants peuvent obtenir des codes d'accès avec des fonctions de négoce restreintes (read-only access) ou complètes (full-trading access) pour l'environnement de test et de production. Les participants s'engagent à informer sans délai Eurex Zurich SA de toute évolution au sein du personnel dès lors qu'Eurex Zurich SA a attribué un code d'accès individuel aux personnes concernées. Les codes d'accès attribués aux négociants ne peuvent être utilisés par des tiers.

5.4 Formation des négociants et examen

Seuls les négociants ayant suivi la formation correspondante et réussi l'examen peuvent intervenir sur le **marché repo en francs suisses**. Vous pouvez consulter les dates de formation et d'examen à l'adresse www.eurexrepo.com/education/training.html et vous inscrire directement sur le site Internet.

5.5 Limites de contrepartie sur le marché repo en francs suisses

Avant d'entamer ses activités de négoce, le nouveau participant doit définir les participant relations avec les banques intervenant déjà sur **le marché repo en francs suisses**.

5.6 Adhésion depuis l'étranger

Les candidats domiciliés hors de Suisse doivent également fournir à Eurex Zürich SA la preuve qu'ils ont donné procuration à un mandataire domicilié en Suisse pour recevoir du courrier en leur nom, afin de garantir que les envois postaux soient valablement délivrés en Suisse.

5.7 Tarifs

Les informations concernant les tarifs applicables sur le marché repo en francs suisses et sur le marché hors cote au comptant sont communiquées sur demande et lors de l'adhésion.

5.8 Liste de contrôle

N°	Documentation	Effectué le:	Eurex
1	Demande d'adhésion Eurex Zurich		X
2	Participant Set-up Form		X
3	Form for User Registration or Exit		X
4	Feuille de signatures/exemplaire original		X
5	Extrait du registre du commerce		X
6	Structure de l'entreprise		X

Interlocuteur

Eurex Zurich SA

Marketing & Sales
Löwenstrasse 3
CH-8021 Zurich

Tél. +41 43 430 7230

E-mail eurexrepo@eurexrepo.com

www.eurexrepo.com

6. Conditions d'adhésion de SIX SIS

Sur le marché repo suisse et le marché hors cote au comptant, SIX SIS se charge du règlement et de la gestion des opérations de pension transmises à SIX SIS via la plate-forme de négoce Eurex ou hors bourse (OTC). Dans ce cadre, SIX SIS agit en tant qu'organisme de règlement, administrateur et gagiste pour le compte de tiers.

Pour fournir les marchés repo et hors cote au comptant, SIX SIS recourt à SECOM, sa plate-forme centrale de règlement des transactions sur titres, et à des interfaces avec les systèmes de paiement suisses (SIC et euroSIC) et Eurex. Cette interface en ligne et en temps réel garantit un règlement totalement automatisé des opérations repo et répond ainsi aux critères de Bâle II concernant la prévention des risques opérationnels.

Par conséquent, la livraison contre paiement simultanée, définitive et irrévocable (SFIDVP) est assurée aussi pour les opérations repo, ce qui permet d'éliminer totalement les risques de règlement.

SIX SIS gère les opérations repo à régler. La gestion des risques comprend l'évaluation quotidienne de l'encours de toutes les positions repos afin de calculer le risque net de chaque contrepartie et, le cas échéant, de déclencher un appel de marge. L'administration centrale du système de contrats multilatéraux vient compléter l'offre de SIX SIS, en tant que fournisseur des marchés repo et hors cote au comptant.

Pour les modalités d'adhésion détaillées, veuillez vous référer à nos Conditions Générales.

6.1 Procédure d'admission

Chaque adhérent aux marchés repo et hors cote au comptant doit disposer d'un dépôt titres auprès de SIX SIS, c'est-à-dire qu'il doit adhérer directement à celle-ci. La procédure d'admission comprend essentiellement les points suivants:

6.1.1 Compliance Clearance – les documents suivants sont à remettre:

- Dernier rapport de gestion, y compris un original du rapport de révision (év. rapport intermédiaire)
- Rapports trimestriels actuels, pour autant qu'ils existent (=> uniquement valable pour les assurances et les directions de fonds participant activement au marché monétaire)
- Rapports de gestion des deux derniers exercices (=> uniquement valable pour les assurances et les directions de fonds participant activement au marché monétaire)
- Feuille de signatures / exemplaire original
- Extrait du registre du commerce / exemplaire original certifié par un notaire et datant de moins de 12 mois
- Confirmation d'inscription de l'Autorité fédérale de surveillance des marchés financiers

SIX SIS se réserve le droit de demander d'autres documents si nécessaire.

6.1.2 Dispositif contractuel pour les marchés repo en francs suisses et hors cote au comptant

- Conditions générales
- Contrat de service
- Contrat cadre suisse relatif aux opérations repo et/ou « Global Master Repurchase Agreement » (GMRA) avec « Swiss Annex »
- Contrat relatif au règlement des opérations repo auprès de SIX SIS
- Contrat de communication correspondant (exception: liaisons C/C admises pour les opérations repo déjà existantes, p.ex. Biveroni, Stelink, etc.)
- Des accords particuliers/une convention complémentaire quant à l'utilisation du système de virement de SIX SIS (=> uniquement valable pour les assurances et les directions de fonds participant activement au marché monétaire)

Le contrat-cadre suisse relatif aux prises et mises en pension de titres et le GMRA avec Swiss Annex sont à la disposition de tous les adhérents. Différence: le contrat-cadre suisse est soumis au droit suisse, le GMRA au droit anglais.

6.2 Communication avec SIX SIS

- Installation des interfaces (webMAX ou liaison C/C)

6.3 Formation

- Cours de formation théoriques et pratiques (2 jours pour les nouveaux clients)

6.4 Test d'acceptation

- Tests effectués sur l'interface et les différentes fonctionnalités et simulation des activités repo journalières en coordination avec Eurex et SIX Interbank Clearing.

6.5 Enregistrement des données de base

- ID BP, dépôt titres, comptes en devises (monnaie de libellé de toutes les garanties dans la corbeille GC de la BNS ou de la corbeille repo), comptes en devises pour Multi-Currency Repo (EUR, GBP, USD, JPY et CAD), instructions de comptabilisation, rapports, etc.

6.6 Prix

En sus des prix en vigueur et de ceux applicables aux opérations repo (input, output, rapports, requête, annulation et modification), SIX SIS débite des frais de transaction séparés pour les services Triparty Repo ainsi que des frais administratifs sur les positions repo.

6.6.1 Frais de transaction

SIX SIS applique des frais sur les transactions réglées.

Dans ce cadre, elle fait la distinction entre les transactions suivantes:

- Ordres d'achat et de rachat
- Ordres de substitution
- Appels de marge
- GCselect (par position)
- Compensation des opérations sur titres
- Actualisation de la liste des valeurs disponibles, de la liste des valeurs non disponibles et de la liste d'exclusion
- Annulation
- Modification
- Achat et rachat de 0% d'ordres intrajournaliers avec la BNS

Pour tout complément d'information concernant les prix appliqués, veuillez vous adresser à votre Relationship ou Client Service Manager. Les coordonnées figurent dans la liste des contacts de SIX SIS sous www.six-securities-services.com > Login > SIX SIS Private > Contacts > Liste des contacts de SIX SIS > Customer Relations.

6.6.2 Frais administratifs

Les frais administratifs sont calculés sur une base journalière en fonction des volumes repo. Les positions repo ouvertes à la fin de la journée sont prises en compte dans le calcul (valeur statique selon le prix d'achat).

Pour tout complément d'information concernant les prix appliqués, veuillez vous adresser à votre Relationship ou Client Service Manager. Les coordonnées figurent dans la liste des contacts de SIX SIS sous www.six-securities-services.com > Login > SIX SIS Private > Contacts > Liste des contacts de SIX SIS > Customer Relations.

6.6.3 Communication avec SIX SIS

Votre Sales, Relationship ou Client Service Manager vous informera volontiers sur les différents moyens de communication avec SIX SIS. Les coordonnées figurent dans la liste des contacts de SIX SIS sous www.six-securities-services.com > Login > SIX SIS Private > Contacts > Liste des contacts de SIX SIS > Customer Relations.

6.7 Liste de contrôle

N°	Documentation	Effectué le:	SIX SIS
1	Dernier rapport de gestion, y compris exemplaire original du rapport de révision (év. rapport intermédiaire)		X
2	Rapports trimestriels actuels, pour autant qu'ils existent (=> uniquement valable pour les assurances et les directions de fonds participant activement au marché monétaire)		X
3	Rapports de gestion des deux derniers exercices (=> uniquement valable pour les assurances et les directions de fonds participant activement au marché monétaire)		X
4	Feuille de signatures/exemplaire original		X
5	Extrait du registre du commerce datant de moins de 12 mois		X
6	Confirmation d'inscription de l'Autorité fédérale de surveillance des marchés financiers		X
7	Les contrats ci-dessous ne sont envoyés qu'après réception des documents		X
8	Conditions Générales		X
9	Contrat de service		X
10	Contrat-cadre suisse pour les opérations repo et/ou GMRA avec Swiss Annex		X
11	Contrat relatif au règlement des opérations repo auprès de SIX SIS		X
12	Des accords particuliers/une convention complémentaire concernant l'utilisation du système de virement de SIX SIS (=> uniquement valable pour les assurances et les directions de fonds participant activement au marché monétaire)		X
13	Contrat de communication (sauf liaison C/C)		X
14	Les documents de base suivants sont remis par voie électronique. Nous vous prions donc de vous enregistrer sur notre site Internet: https://secure.six-securities-services.com/enregistrement/Enregistrement		X
15	Corrections / Interlocuteurs complémentaires – Formulaire 122 https://secure.six-securities-services.com/sec/priv/fr/private/formulaires/formulaires_de_contact.htm		X
16	IT Security Officers - Désignation des responsables de la sécurité des solutions logicielles – Formulaire 427 https://secure.six-securities-services.com/sec/priv/fr/private/formulaires/formulaires_secom.htm		X
17	Activation pour opérations repo – Formulaire 140 https://secure.six-securities-services.com/sec/priv/fr/private/formulaires/formulaires_des_produits.htm		X
18	Demande d'ouverture de dépôt – Formulaire 128 https://secure.six-securities-services.com/sec/priv/fr/private/formulaires/formulaires_généraux.htm *) Veuillez compléter le formulaire au moyen de la fonction de défilement		X
19	Original du document W-8IMY ou W-8BEN Ci-joint le lien vers le site de l'IRS: www.irs.gov		X

Interlocuteur

Les participants qui souhaitent participer au marché repo en francs suisses et au marché hors cote au comptant sont priés de s'adresser à leur Sales, Relationship ou Client Service Manager. Les coordonnées figurent dans la liste des contacts publiée sous www.six-securities-services.com > Login > SIX SIS Private > Contacts > Liste des contacts de SIX SIS > Customer Relations.

7. Conditions d'adhésion de SIX Interbank Clearing

Le système SIC (Swiss Interbank Clearing) est le système de paiement pour les banques et d'autres acteurs financiers. Sur mandat de la BNS, il est exploité par SIX Interbank Clearing SA.

7.1 Paiements dans le système SIC

Le règlement des paiements s'effectue via les comptes de règlement gérés dans le système SIC. Ceux-ci sont alimentés par le compte courant, de sorte que les crédits et les débits s'effectuent en monnaie de banque centrale. Outre les transactions sur la plate-forme Eurex Repo, le système SIC gère également le règlement numéraire d'autres opérations sur titres ainsi que les paiements de clients et les paiements de banque à banque.

7.2 Procédure d'admission

7.2.1 BNS

La participation au système SIC requiert l'agrément de la BNS et l'ouverture d'un compte de virement auprès de cette dernière. A cet effet, le nouveau participant doit faire une demande d'adhésion directe au système SIC auprès de la BNS. Une participation à SIC est exclue sans l'accord de la BNS.

7.2.2 SIX Interbank Clearing (SIC)

Pour participer au système SIC, les nouveaux participants sont priés de contacter SIX Interbank Clearing, qui leur adresse alors les contrats et documents correspondants.

7.2.3 Connexion en ligne

Les nouveaux participants assurent eux-mêmes la connexion technique. Les exigences varient en fonction de la variante de connexion.

Interface avec la plate-forme SIC

Cette variante de connexion offre, entre autres, un canal de télécommunication exclusif, du matériel informatique et des logiciels définis, un High Security Module ainsi qu'une application frontend. La connexion peut être assurée par l'établissement financier ou par l'intermédiaire d'un fournisseur. Une liste des fabricants de matériel informatique et de logiciels et des prestataires de services est disponible sur le [site Internet](#) de SIX Interbank Clearing.

remoteGATE

Cette option permet de transmettre et de recevoir des notifications par le biais du réseau SWIFT. Par ailleurs, SIX Interbank Clearing met à disposition une application Internet, qui est requise pour consulter l'historique des opérations de paiement effectuées et les soldes des comptes.

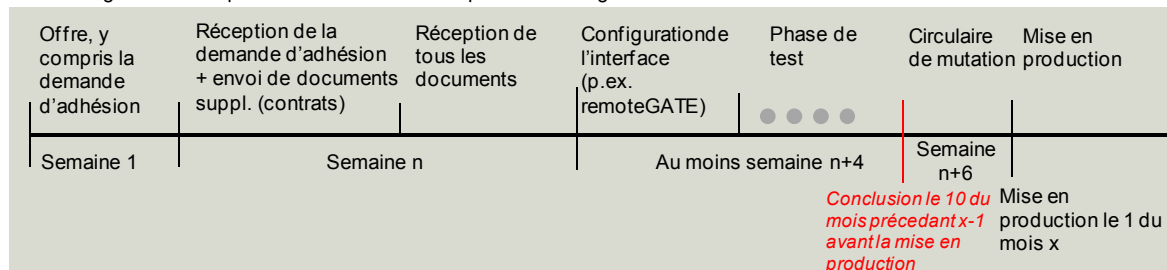
7.2.4 Mise en service

La mise en service n'est possible que le premier jour ouvrable d'un nouveau mois. La date de mise en service est communiquée à tous les participants au moyen d'une circulaire bancaire, à chaque fois le 20 du mois précédant le démarrage de la production. Une mise en service sans publication dans la circulaire des mutations du clearing bancaire n'est pas possible. La publication dans la circulaire n'a lieu que lorsque toutes les conditions techniques et juridiques nécessaires au démarrage de la production ont été remplies et approuvées jusqu'au 10 du mois précédent. Si ce n'est pas le cas, la date de mise en service est reportée d'un mois au moins.

D'après notre expérience, une fois que SIX Interbank Clearing a reçu tous les documents, il faut compter au moins six semaines avant la mise en service.

Des renseignements supplémentaires sur le processus de raccordement ou des détails sur les différentes étapes sont décrits à la section A5 du [Manuel pour les paiements via SWIFT](#). Des informations sur l'Online-Cash-Management figurent à la section 3 du [Manuel d'utilisation Online-Cash-Management pour SIC et euroSIC](#).

Chronologie indicative pour le raccordement SIC pour le clearing en CHF:



7.2.5 Test d'acceptation

Un test d'acceptation est effectué avant la publication dans la circulaire bancaire. Il doit être achevé avec succès jusqu'au 10 du mois précédant le démarrage de la production.

7.3 Frais

Les informations concernant les frais sont communiquées sur demande et lors de l'adhésion.

7.4 Liste de contrôle

N°	Documentation	Effectué le:	SIC
1	Contrats complémentaires SIC (en trois exemplaires)		X
2	Documents pour la connexion technique		X
3	Documents relatifs à la sécurité personnelle		X
4	Décision de la FINMA		X
5	Demande d'adhésion à SIC auprès de la BNS		X
6	Dernier rapport de gestion		X
7	Feuille de signatures		X
8	Extrait du registre du commerce		X

Interlocuteur

SIX Interbank Clearing
Product Management

Hardturmstr. 201
CH-8021 Zurich

T +41 58 399 4747

E-mail: pm@six-group.com

www.six-interbank-clearing.com

8. Conditions d'adhésion de la BNS

8.1 Adhésion depuis la Suisse

Pour ouvrir un compte de virement afin d'adhérer au système SIC, les établissements suisses et filiales de banques étrangères en Suisse doivent figurer dans l'une des catégories de participants suivantes:

- les banques avec le statut bancaire soumises à la Loi fédérale sur les banques et les caisses d'épargne
- les négociants en valeurs mobilières soumis à la Loi fédérale sur les bourses
- les assurances et les directions de fonds participant activement au marché monétaire

A ce sujet, consulter le document « Note sur les opérations d'open market », disponible sous <http://www.snb.ch/fr/ifor/finmkt/operat/repos>

A ce sujet, consulter le document « Note sur le trafic des paiements sans numéraire », disponible sous http://www.snb.ch/fr/mmr/reference/paytrans_merkblatt/source

8.1.1 Procédure d'ouverture d'un compte en Suisse

La demande d'ouverture de compte doit être envoyée à:

Banque Nationale Suisse
3^e département
CH-8022 Zurich

Annexes:

- décision de l'Autorité fédérale de surveillance des marchés financiers (FINMA)
- extrait actuel du registre du commerce
- feuille de signatures

L'institut reçoit les documents suivants pour signature:

- contrat de virement SIC (en trois exemplaires)
- déclaration d'adhésion
- carte-spécimen de signatures

Après réception et contrôle des documents, la BNS procède à l'ouverture du compte de virement à la date prévue pour la mise en service.

8.1.2 Frais

La BNS ne facture ni les opérations effectuées sur le marché repo en francs suisses et hors cote au comptant ni la gestion des comptes de virement.

8.1.3 Liste de contrôle pour l'ouverture d'un compte de virement

N°	Documentation	Effectué le:	BNS
1	Décision de la FINMA		X
2	Extrait actuel du registre du commerce		X
3	Feuille de signatures		X
4	Contrat de virement SIC (en trois exemplaires)		X
5	Déclaration d'adhésion		X
6	Carte-spécimen de signatures		X

8.1.4 Liste de contrôle pour les opérations d'open market avec la BNS

N°	Documentation	Effectué le:	BNS
1	Demande de participation aux opérations d'open market (réservée aux filiales de banques étrangères installées en Suisse)		X
2	Déclaration concernant la réglementation des intérêts moratoires		X

8.2 Adhésion depuis l'étranger

Conditions relatives à l'ouverture d'un compte

Pour participer au marché repo en francs suisses et hors cote au comptant, les institutions étrangères doivent disposer d'un compte de virement étranger raccordé directement au système SIC.

Les institutions et négociants en valeurs mobilières étrangers qui sont ou souhaitent devenir membres de SIX Swiss Exchange, de SIX SIS ou d'Eurex peuvent demander l'ouverture d'un compte de virement étranger avec un accès à distance au système SIC, pour autant que cette demande soit adressée par écrit sous forme de déclaration d'intention concernant l'utilisation du compte de virement étranger et que les conditions suivantes soient remplies:

- Les institutions doivent être domiciliées dans un pays doté d'une surveillance bancaire similaire à celle de la Suisse et de règles de diligence équivalentes en matière de blanchiment d'argent.

Pour les opérations d'open market avec la BNS

- Les banques étrangères peuvent adresser une demande écrite à la BNS pour participer aux opérations d'open market. Des liquidités intrajournalières sont mises à la disposition de tous les participants SIC par le biais des repos.
- A ce sujet, consulter le document « Note sur les opérations d'open market » sur <http://www.snb.ch/fr/ifor/finmkt/operat/repos>

8.2.1 Procédure d'ouverture de compte à l'étranger

La demande d'ouverture de compte doit être envoyée à:

Banque Nationale Suisse
3^e département
CH-8022 Zurich

Annexes:

- déclaration d'intention concernant l'utilisation du compte de virement étranger
- licence bancaire octroyée dans le pays de domicile
- extrait actuel du registre du commerce
- feuille de signatures

L'institut reçoit les documents suivants pour signature:

- contrat de virement SIC (en trois exemplaires)
- déclaration d'adhésion
- procuration SIX SIS
- procuration Eurex
- carte-spécimen de signatures

Après réception et contrôle des documents, la BNS ouvre le compte de virement étranger à la date prévue pour la mise en service.

8.2.2 Frais

La BNS ne facture ni les opérations effectuées sur le marché repo en francs suisses et hors cote au comptant ni la gestion des comptes de virement.

8.2.3 Liste de contrôle pour l'ouverture d'un compte de virement étranger

N°	Documentation	Effectué le:	BNS
1	Déclaration d'intention concernant l'utilisation du compte de virement étranger		X
2	Licence bancaire octroyée dans le pays de domicile		X
3	Extrait actuel du registre du commerce		X
4	Feuille de signatures		X
5	Contrat de virement SIC (en trois exemplaires)		X
6	Déclaration d'adhésion		X
7	Procuration SIX SIS		X
8	Procuration Eurex		X
9	Carte-spécimen de signatures		X

8.2.4 Liste de contrôle pour les transactions repo avec la BNS

N°	Documentation	Effectué le:	BNS
1	Demande de participation aux opérations d'open market		X
2	Déclaration concernant la réglementation des intérêts moratoires		X

Interlocuteur

Banque nationale suisse

Börsenstrasse 15
Case postale
CH-8022 Zurich

Données de base

Données de base
Tél. +41 44 631 3796
www.snb.ch

Négoce

Marché monétaire et négoce de devises
Tél. +41 44 631 8700
www.snb.ch